

Výkonnostní testy 400G DNS stacku

Kryštof Šádek • krystof.sadek@nic.cz • 17. 01. 2024



DNS stack



DNS stack

- 10 navzájem nezávislých serverů



DNS stack

- 10 navzájem nezávislých serverů
- Společný anycastový rozsah



DNS stack

- 10 navzájem nezávislých serverů
- Společný anycastový rozsah
- Rozložení provozu přes BGP multipath



Problém



Problém

- Teoretická kapacita 400Gb/s



Problém

- Teoretická kapacita 400Gb/s
- Praxe..?



Problém

- Teoretická kapacita 400Gb/s
- Praxe..?
- Současný provoz ~14Mb/s



Rozsah testu



Rozsah testu

- Cíl – ověření přesnosti výpočtu



Rozsah testu

- Cíl – ověření přesnosti výpočtu
- Omezená kapacita síťové vrstvy



Rozsah testu

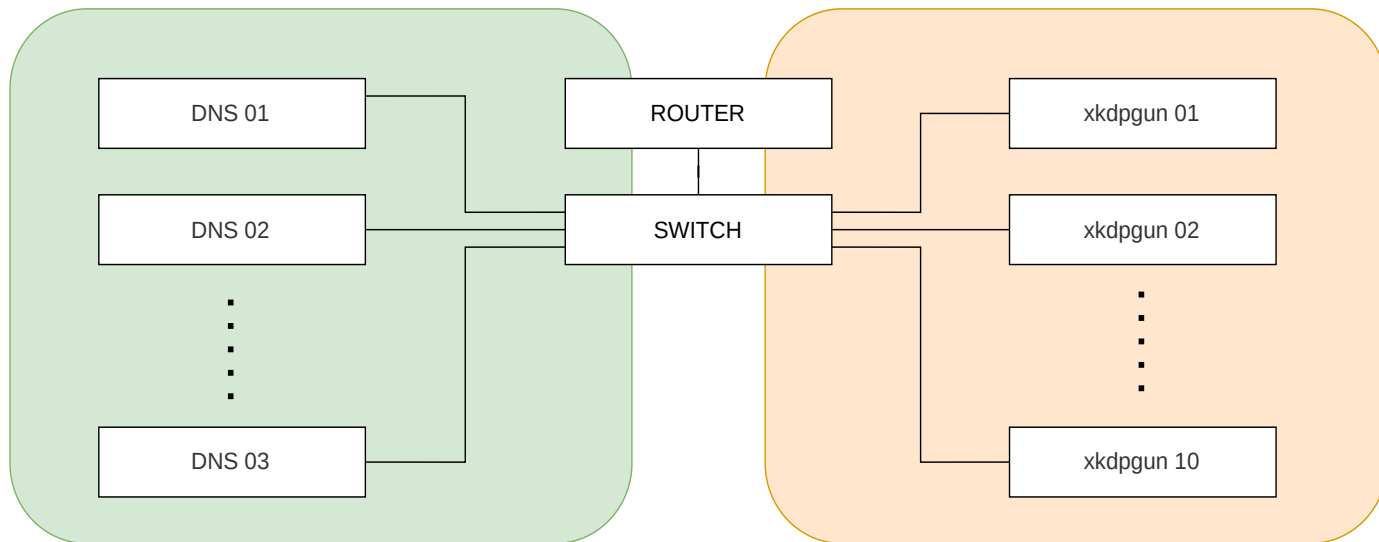
- Cíl – ověření přesnosti výpočtu
- Omezená kapacita síťové vrstvy
- Nedostatečný výkon zdrojových serverů



Architektura testu



Architektura testu



Běžný provoz

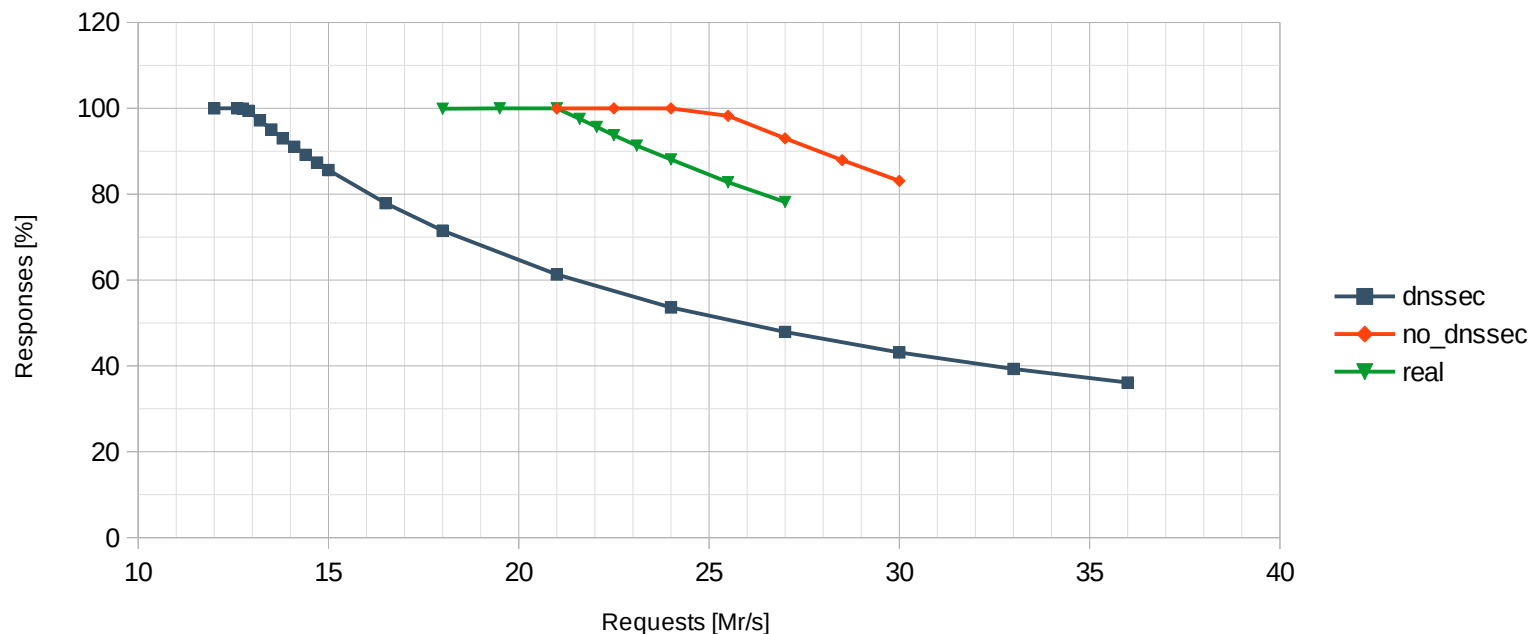


Běžný provoz

- Doména: cz.
- Podíl NXDOMAIN vůči NOERROR rtype: 8 %
- Podíl IPv4 vůči IPv6: 66 %



Výsledky • běžný provoz (%)

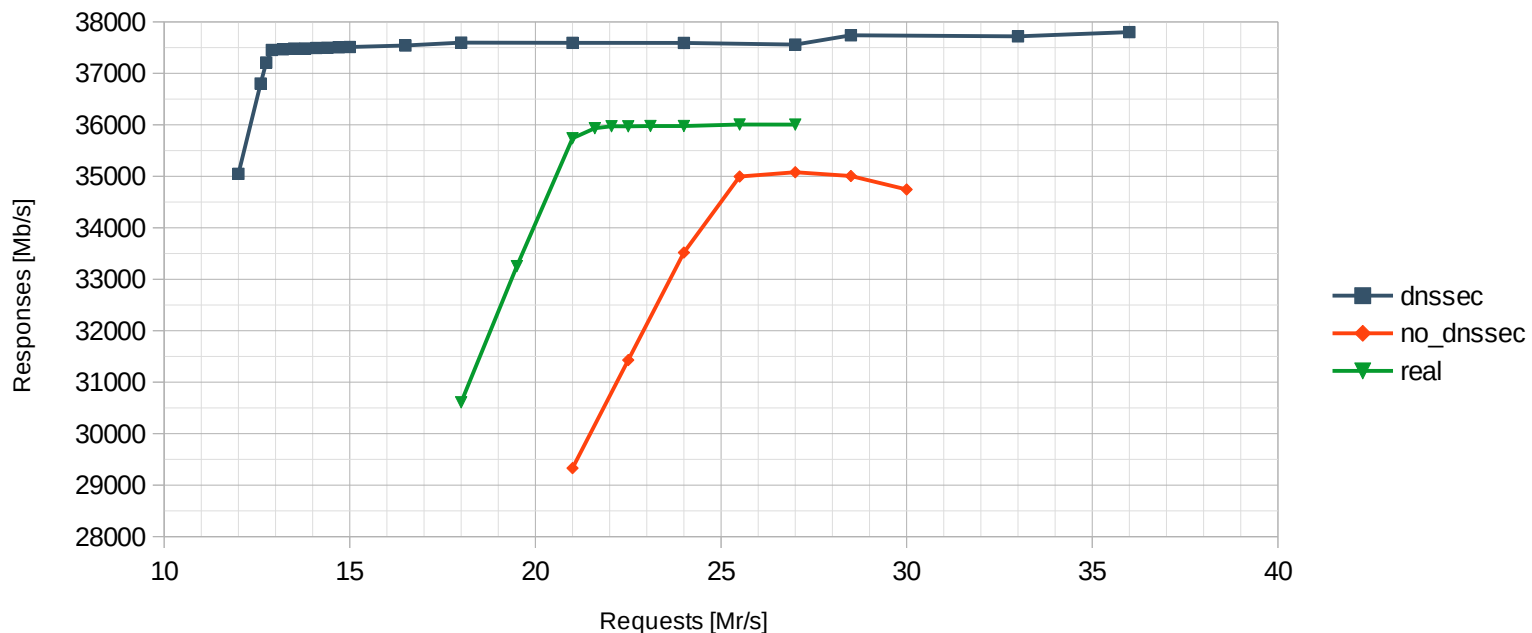


Výsledky • běžný provoz

- 0 % DNSSEC: **240 Mq/s**
- 100 % DNSSEC: **127,5 Mq/s**
- 20 % DNSSEC: **210 Mq/s**



Výsledky • běžný provoz (Mb/s)



Výsledky • běžný provoz

- 0 % DNSSEC: **350 Gb/s** při 88% úspěšnosti (285 Mq/s)
- 100 % DNSSEC: **378 Gb/s** při 36% úspěšnosti (360 Mq/s)
- 20 % DNSSEC: **360 Gb/s** při 82% úspěšnosti (255 Mq/s)



Výsledky • mezní situace

| Dotazy [Mq/s] | Odpovědi [Mr/s] | Odpovědi [Gb/s] | Průměrná odpověď [B] | IP verze | rcode | DNSSEC | Fronty |
|---------------|-----------------|-----------------|----------------------|----------|----------|------------|-----------|
| 252 | 251,9 | 344 | 128 | IPv4 | NOERROR | Ne | 64 |
| 231 | 230,9 | 352,5 | 128 | IPv6 | NOERROR | Ne | 64 |
| 60 | 59,9 | 383 | 756 | IPv4 | NXDOMAIN | Ano | 64 |
| 58,5 | 58,5 | 383 | 756 | IPv6 | NXDOMAIN | Ano | 64 |
| 129 | 128,8 | 332 | 280 | IPv4 | NOERROR | Ano | 64 |
| 129 | 128,8 | 353 | 280 | IPv6 | NOERROR | Ano | 64 |
| 248 | 247,9 | 338 | 128 | IPv4 | NOERROR | Ne | 63 |



Co dál?

- TCP
- rate-limit
- Více dat
- ...





Děkuji za pozornost

Kryštof Šádek • krystof.sadek@nic.cz